

# AIROBOT L5

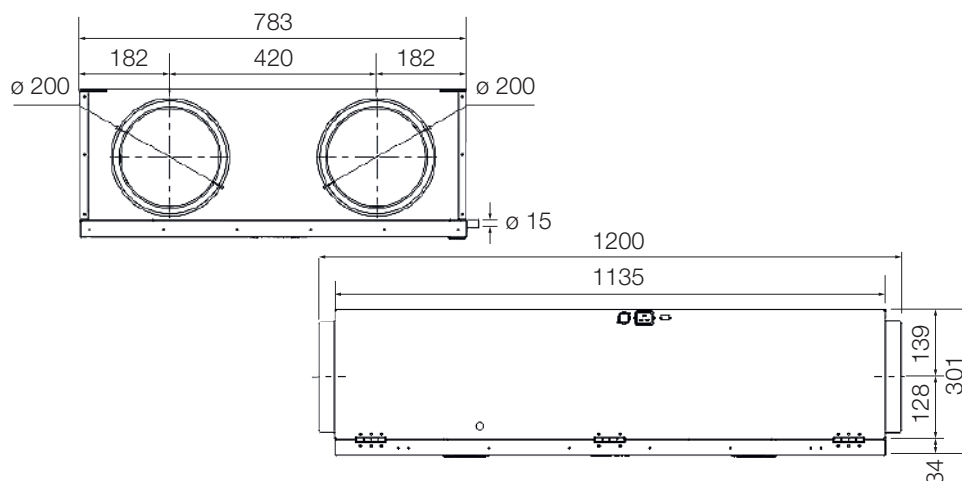


## De standaard uitrusting omvat:

- Geïntegreerde sensoren voor CO<sub>2</sub>, PM (fijnstof), VOC (geurtjes), luchttemperatuur en luchtvochtigheid
- Autonome regeling voor slimme aansturing van de ventilatoren, voor een binnenklimaat van optimale kwaliteit
- Kamerbezetting-detectie met energiebesparing modus
- Vochtigheid-detectie modus
- Gratis levenslange software-updates

## Specificaties

Installatie	plafondgemonteerd, horizontaal
Luchtstroom tot	L5: 500 m <sup>3</sup> /h of 139 l/s of 250 m <sup>2</sup> geventileerde ruimte L5 ERV: 500 m <sup>3</sup> /h of 139 l/s of 250 m <sup>2</sup> geventileerde ruimte
Warmtewisselaar	L5: platenwarmtewisselaar met warmteterugwinning L5 ERV: platenwarmtewisselaar met warmteterugwinning
Warmteterugwinningsefficiëntie	L5: 85% (70% luchtstroom). L5 ERV: 88% (70% luchtstroom, vochtterugwinningsefficiëntie 66%)
Paneelfilters	afvoer ePM10 55% (M5) / buitenlucht ePM1 55% (F7)
Stroomvoorziening	1~230 VAC 50 Hz
Maximaal vermogen	2,2 kW (16 A)
Motoren	2 × 170 W Radicale EC
Voorverwarmer (vorstbescherming)	geïntegreerd, nominaal vermogen 1,5 kW PTC, 0-100% regeling
Speciaal vermogen SPI (L5 / L5 ERV)	0,28/0,27 W/(m <sup>3</sup> /h) 350 m <sup>3</sup> /h / 50 Pa
Speciaal vermogen SFP (L5 / L5 ERV)	1,08/0,97 W/(m <sup>3</sup> /s) 350 m <sup>3</sup> /u / 50 Pa
Condensaataansluiting (mm)	15 mm, 3 m slang inbegrepen (alleen HRV)
Kleuren	wit, zwart
Verpakking	120 × 80 × 31 cm, gewicht 70 kg



## Kanalen

### Type R

1. Toevoerlucht
2. Afvoerlucht
3. Afvoerlucht
4. Buitenlucht

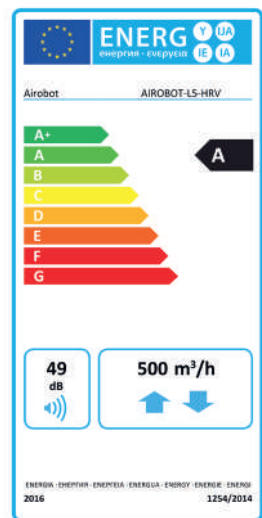
### Type L

1. Uitlaatlucht
2. Buitenlucht
3. Toevoerlucht
4. Afvoerlucht



## Energielabel

### Airobot L5



### Airobot L5 ERV

