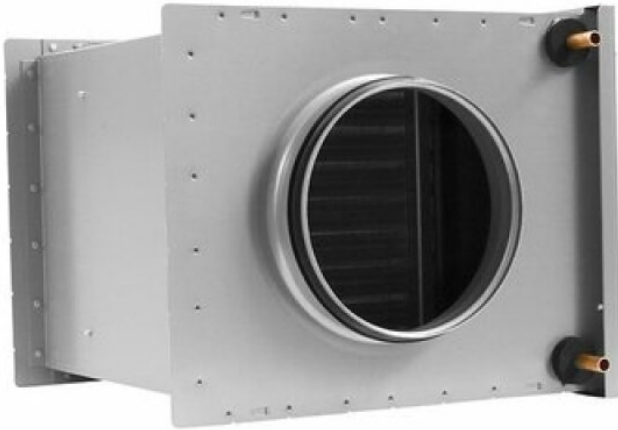


# VBC Water kanaal verwarmers

## Ronde warm water kanaalverwarmers

- Horizontale of verticale ronde kanaalinstallatie
- Corrosiebestendige behuizing
- Luchtdichtheidsklasse D
- Verwijderbaar toegangspaneel voor inspectie en reiniging

[Meer informatie vind u in onze online catalogus.](#)



### Installatie van kanalen

De VBC verwarmingsbatterij is ontworpen om in standaard spiraalbuizen te worden geplaatst en kan in horizontale of verticale positie worden geïnstalleerd met een optionele luchtstroomrichting.

### Hoge luchtdichtheid

De VBC verwarmingsbatterijen voldoen aan luchtdichtheidsklasse D volgens EN 15727, wat garandeert dat de verwarmde lucht zijn bestemming bereikt en niet uit het ventilatiesysteem lekt, wat zowel energie als geld bespaart.

### Robuust ontwerp

De behuizing van de VBC is gemaakt van met zink en magnesium bekleed plaatstaal (ZM 310) voor een hoge corrosiebestendigheid.

### Eenvoudige reiniging en onderhoud

Om reiniging en onderhoud te vergemakkelijken is de VBC verwarmingsbatterij voorzien van een afneembaar toegangspaneel.

**Toepassing:** De VBC verwarmingsbatterij gebruikt warm water om de ventilatielucht op te warmen in een ventilatiesysteem met ronde kanalen.

**Ontwerp:** De behuizing van de VBC is gemaakt van met zink-magnesium bekleed plaatstaal (ZM 310). De spiraal heeft buizen en buisverbindingen van koper en aluminium lamellen. De VBC heeft een afneembaar toegangspaneel voor eenvoudige inspectie en reiniging. De kanaalaansluitingen zijn voorzien van rubberen pakkingen. De VBC kanaalverwarmers voldoen aan de hoogste luchtdichtheidsklasse D volgens EN 15727.

**Installatie:** De VBC kan worden geïnstalleerd in een horizontaal of verticaal kanaal met een luchtstroom in elke richting. Hij is ook ontworpen om in standaard spiraalbuizen te worden geplaatst en wordt met schroeven aan het kanaal bevestigd. Als de VBC verwarmingsbatterij in koude omstandigheden wordt gebruikt, moet deze worden voorzien van een vorstbeveiliging met sensor om het risico van schade door bevrozing te beperken. De verwarming moet zo worden geïnstalleerd dat het verwijderbare toegangspaneel toegankelijk is voor reiniging.

**Bedrijfsspecificaties:** Maximale bedrijfstemperatuur van 150 °C en een maximale bedrijfsdruk van 1,0 MPa (10Bar). Alle spoelen staan onder druk en zijn op lekkage getest.

**Regeling:** De capaciteit van de VBC kan op verzoek worden geregeld met behulp van aanbevolen accessoires - regelaars, diverse sensoren, kleppen en actuatoren om de temperatuur van de ruimte of de toevoerlucht te regelen.

**Onderhoud:** De verwarmingsbatterij is voorzien van een afneembaar deksel om reiniging en onderhoud te vergemakkelijken. De warmtewisselaar moet regelmatig worden gereinigd om de beste prestaties van de verwarming te behouden. Kan gereinigd worden met een mild reinigingsmiddel. Om het onderhoudswerk te verminderen wordt een effectief filter in het systeem aanbevolen.

## VBC-125-2

### Warmwaterbatterij, 2 rijen

Warmwaterbatterij voor verwarmen van lucht in ventilatiesystemen met ronde kanalen. Gemaakt van aluzink met verwarmingsbuizen van koper en aluminium vinnen.

Afneembaar deksel voor het schoonmaken van de batterij.

De warmwaterbatterij kan in zowel horizontale als verticale positie geplaatst worden.

Max bedrijfstemperatuur 150°C.

Max bedrijfsdruk 1,6 Mpa (16 Bar)

Batterij met 2 rijen

## Technische parameters

### Afmetingen en gewichten

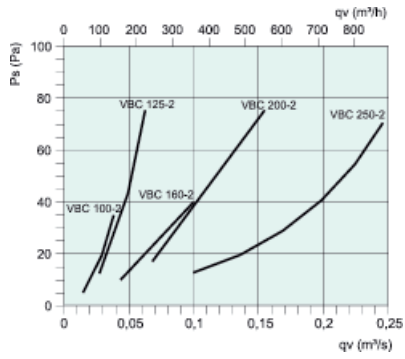
Kanaalafmeting; Rond, aanvoer	125	mm
Kanaalafmeting; Circulair, afblaas	125	mm
Gewicht	3,6	kg

### Anderen

Kanaalkoeler/verwarmer	Verwarmingsbatterij, water
Duct connection type	Rond

## Prestatie

## Prestaties



Luchtvolume (m<sup>3</sup>/s)

Tegendruk (Pa)

ΔT lucht bij T water 60/40, °C

Watervolume (l/s)

Watersnelheid (m/s)

Tegendruk (kPa)

Vermogen (kW)

ΔT lucht bij T water 90/70, °C

Watervolume (l/s)

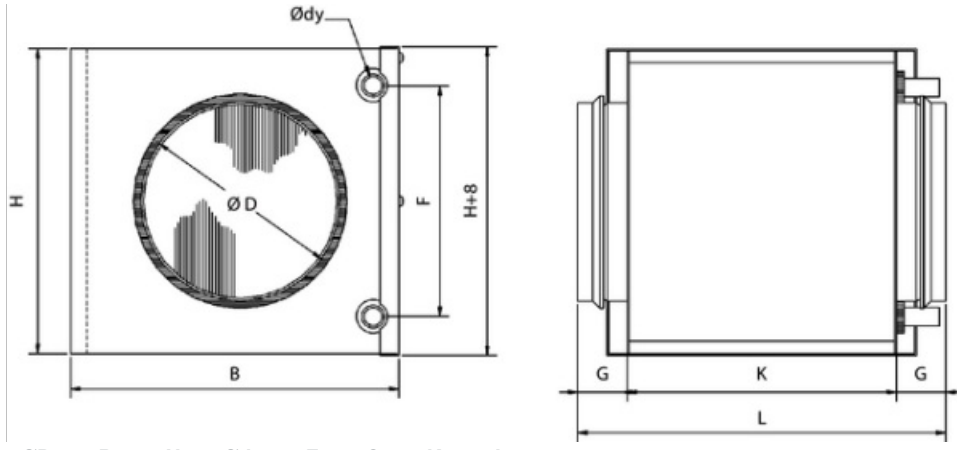
Watersnelheid (m/s)

Tegendruk (kPa)

Vermogen (kW)

VBC 100-2	VBC 125-2	VBC 160-2	VBC 200-2	VBC 250-2	VBC 315-2	VBC 400-2	VBC 500-2
0.04	0.06	0.1	0.15	0.25	0.39	0.63	0,9
35	72	40	73	68	69	77	45
16.0	13.0	19.9	17.3	17.5	18.1	17.7	19,4
0.01	0.01	0.03	0.04	0.07	0.11	0.18	0,28
0.15	0.2	0.4	0.6	0.5	0.5	0.6	0.7
0.1	0.1	3	5	3	3	4	6,6
0.85	1.0	2.6	3.5	5.7	9.2	14.6	22,7
32.5	28.3	35.8	30.4	31.7	32	31	31
0.02	0.03	0.06	0.07	0.13	0.20	0.31	0.31
0.3	0.4	0.8	1.1	0.9	1.0	1.1	1.1
1	1	8	13	7	8	10	10
1.7	2.2	4.6	6.1	10.3	16.3	25.5	25.5

**Afmeting**



ØD	B	H	Ødy	F	G	K	L
125	238	180	10	137	40	276	356

## Accessoires

- AQUA 24TF (5136)
- TG-A130 (5159)
- TG-K360 (4846)
- Optigo OP 5 (13891)
- RVAZ4-24 Actuator 3points (9798)
- ZTR 15-0,6 valve 3-way (6573)
- Optigo OP 10 (7282)
- TG-K330 (5160)
- Optigo OP 10-230 (7283)
- RVAZ4 24A (9862)
- TG-B440/PT1000 incl 2,5m cable (209020)
- ZTV 15-0,6 2-way valve (6571)

## Documenten

- VBC\_172010.pdf
- Conformity\_decl. PGK, VBR, DXRE, VBC, CWK.pdf